

SHC-PA1S無線人體溫感偵測器 快速使用指南

感謝您購買本產品！

此產品為SHC-GA系列之選配品，需搭配SHC-GW1R網路監控主機使用，請確認您是否已經擁有SHC-GW1R。

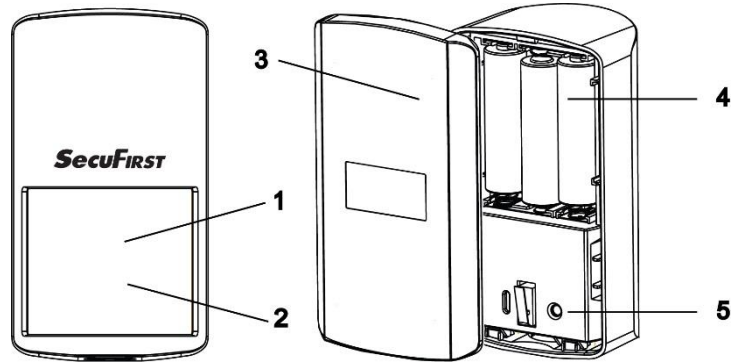
購買一個月內上網登錄，還可多享有三個月延長保固。

官網<http://www.securfirst.com.tw>

(一) 包裝內容

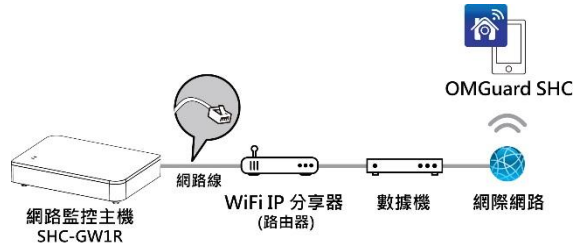


(二) 主機介面說明



(三) 設置SHC-GW1R無線主機連網環境

請先將您的網路監控主機上電並連網成功。

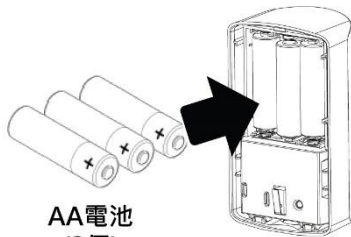


1. 人體溫感偵測
2. 狀態指示燈 (紅燈)
閃爍：正在進行與SHC-GW1R主機配對程序
亮燈：工作狀態或警報啟動狀態
3. 電池蓋
按壓底部開關以打開電池蓋
4. 電池安裝處
5. 配對鍵

(四) 安裝電池與配對方式

步驟1-安裝電池

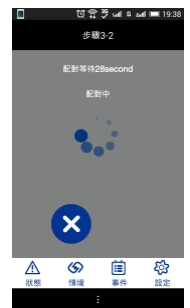
1. 請打開SHC-PA1S產品後方的電池蓋 (按壓底部的開關以開啟)。
2. 請裝上AA電池三顆，此時請先不要關上電池蓋，請先執行配對程序。



AA電池 (3個)

步驟2-開啟主機配對模式

- 2-1 點選APP上配對頁 溫感偵測器 選項
- 2-2 點選 啟動配對
- 2-3 請於30秒內按壓配對鍵(執行2-4)



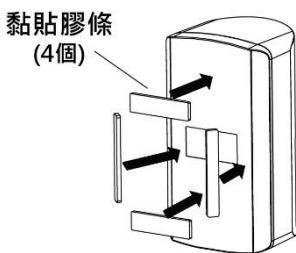
- 2-4 按壓配對鍵一次 閃燈即在配對中
- 2-5 輸入名稱與位置 點選 儲存
- 2-6 配對設定完成



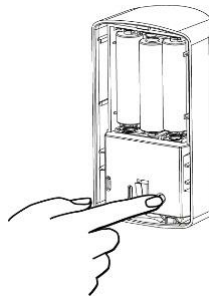
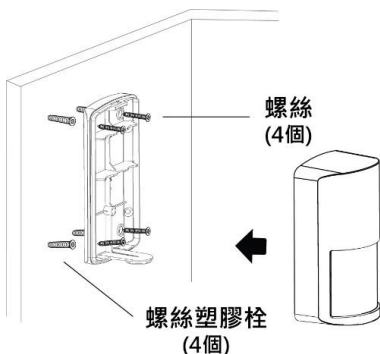
(五) 安裝在牆壁上的方式

請在安裝前先確認您已順利的完成配對程序，並執行所有功能正常後，再進行以下步驟：

方式1-膠條固定



方式2-螺絲固定



★閃燈時請勿再按壓，請立即放手。

(背面尚有功能解說)

(六) 快速故障排除

問題	故障原因	解決方法
SHC-GW1R 主機 顯示無訊號	感測器沒有連接電源	<ul style="list-style-type: none"> ● 請先審視電源指示燈是否有亮燈。 ● 如沒有亮燈，請檢查電池或變壓器與感測器連接是否正常。 ※ 依感測器型態而定
	與感測器沒有完成配對連接	<ul style="list-style-type: none"> ● 請參考上一頁配對程序
	超出連接距離	<ul style="list-style-type: none"> ● 將距離拉近至可連接的狀態。
訊號弱或不穩定	天線方向受限	<ul style="list-style-type: none"> ● 請調整感測器與主機的位置。
	訊號被阻斷	<ul style="list-style-type: none"> ● 移出兩機間的巨大障礙物。 ● 將主機移至適當的位置。
	附近有強的無線訊號	<ul style="list-style-type: none"> ● 遠離此無線訊號機器，如無線分享器。
	附近有強的電磁波干擾源	<ul style="list-style-type: none"> ● 遠離此電磁波干擾源，如微波爐、電風扇。

(七) 規格表

系統規格	
無線傳輸頻率	916.8MHz
傳送距離	100 公尺 (開放空間無干擾)
輸入電源	AA電池三顆 (1.5V)
電池壽命	兩年 / 一天100次發報
每次發報消耗電流	30 mA (max)
可選擇感測器頻道	1CH
偵測感應距離	12 公尺
偵測感應角度	120°
主機尺寸	110 x 61 x 55 mm
主機重量(不含電池)	95 g
作業溫度	-10°C ~+50°C

NCC 警語

1. 經型式認證合格之低功率射頻電機，非經許可，公司、商號或使用者均不得擅自變更頻率、加大功率或變更原設計之特性及功能。
2. 低功率射頻電機之使用不得影響飛航安全及干擾合法通信；經發現有干擾現象時，應立即停用，並改善至無干擾時方得繼續使用。

前項合法通信，指依電信法規定作業之無線電通信。

低功率射頻電機須忍受合法通信或工業、科學及醫療用電波輻射性電機設備之干擾。

SecuFIRST
wire free . live free

天鉞電子股份有限公司 出品

總代理

bowod 天竣資通股份有限公司(天鉞集團)

Bowod Inc.

23511 新北市中和區中正路736號16樓之3

電話：(02) 8226 9020

傳真：(02) 8226 9021

免付費客服專線：0800-00-8585

客服信箱：service@secufirst.com.tw

官網：www.secufirst.com.tw