

產品使用手冊



BB-A021 | 數位無線家居影音監視器

Home Digital Wireless AV Monitor

Rev1.00

JSW PACIFIC CORPORATION

天鉞電子股份有限公司

台北總公司：235 新北市中和區中正路 700 號 3 樓之 3

TEL：886-2-82278582 FAX：886-2-82278583

免付費客服專線：0800-00-8585

週一至週五 9:00~18:00

E-mail：service@secufirst.com.tw

網站：www.secufirst.com.tw

保固聲明

- 本保固適用於 JSW PACIFIC CORPORATION 所製造和銷售的 BB-A021 系列組合之零件與服務。涵蓋的區域範圍是台灣，保固日期是購買日期開始後的一年內(不含配件) (從銷售收據上的日期開始算起)。在正常的使用下，SecuFirst 提供免費的維修服務。
 - ❖ 維修後的更換零件是 JSW PACIFIC CORPORATION 的財產。
- JSW 不提供協力廠商軟體/硬體的任何保固服務。
- 重要指示

註：本保固不涵蓋由以下的原因造成的損壞或故障：未經授權拆解/改裝本裝置、濫用或錯誤使用、意外和其他無法避免的原因、本產品手冊所提到變數以外之情況下的操作、使用非 JSW 所製造或銷售的零件、由 JSW 和特許零售/服務提供業者以外的任何人維修。

1. 本保固不包括耗材。
2. 對於任何程式、資料或可攜式儲存媒體的損壞或遺失不擔負任何責任。如需更多有關地理限制、購買證明、反應時間或要求其他指定維護服務的資訊，請洽詢您當地的 JSW 特許服務提供業者。

技術支援

- 如有任何關於使用本產品之問題，請登入網站 www.secufirst.com.tw，並查閱常見問題集。
- 如果在網站上找不到答案，請利用電子郵件描述您想詢問的問題和產品，然後將電子郵件傳送到 service@secufirst.com.tw。或直接撥打免付費服務專線：0800-00-8585。

維護服務



天鉞電子股份有限公司

台北總公司：235 新北市中和區中正路 700 號 3 樓之 3

TEL：886-2-82278582 FAX：886-2-82278583

週一至週五 9:00~18:00

E-mail：service@secufirst.com.tw

網站：www.secufirst.com.tw

版權

SecuFirst 及 BB-A021、BB-A02R、BB-A01S 是 JSW PACIFIC CORPORATION 的商標。

所有其他商標屬於各註冊的公司。

若未獲得 JSW PACIFIC CORPORATION 的書面同意，不得將本產品和軟體的手冊複製、傳送、錄製或儲存在儲存裝置上，無論在任何情況下也不可翻譯成任何其他語言。

版權所有 ©2011 JSW PACIFIC CORPORATION 保留所有權利。

使用前須知&安全注意事項

BB-A021 系列內含一組「BB-A02R 2.5 吋數位無線螢幕」及一組「BB-A01S 數位無線攝影機」，需同時開啓電源方能使用。

本產品之設計與製造均符合最嚴格之品質與安全標準。

但在安裝及操作前，仍應特別注意下列事項：

1. 詳讀說明 — 操作機器之前，應詳讀所有的安全與操作說明。
2. 保管說明 — 安全與操作說明文件應妥為保管，以備不時之需。
3. 注意警告 — 在機器操作說明上的警告事項均應牢記。
4. 遵照說明 — 應遵照所有的操作及使用說明。
5. 水與濕氣 — 機器不得接近水處使用，例如：浴缸、洗水池、廚房水槽、洗衣機、潮濕的地下室或游泳池附近等。
6. 本產品內建高敏感度麥克風，請保持 BB-A02R 及 BB-A01S 的距離至少 3~5 公尺，距離太近會產生回受聲，若要近距離使用，可將 BB-A02R 的音量調至最小。
7. 錄影或相關過程中插入或拔除 SD Card，可能導致無法識別 SD Card 或 BB-A02R 功能異常，建議在開機使用前插入 SD Card。
8. 請勿將 BB-A01S 安裝在高溫或陽光直接曝曬的場所，這樣會造成損壞或暫時故障。
9. 請使用本產品包裝內隨附的電源轉換器，如果使用其他電源轉換器可能造成故障並產生危險。
10. 本機僅能搭配隨附的電池使用。
11. 關於電源轉換器
 1. 不可在潮溼環境中使用電源轉換器。手和腳都有水時，不可碰觸電源轉換器。
 2. 請確定在通風良好的區域使用電源轉換器。不可讓紙張或其他物品覆蓋電源轉換器，這樣會影響它的冷卻。電源轉換器在袋子內時，請勿使用它。
 3. 不可嘗試維修本裝置。如果本裝置損壞或在潮溼環境中，請立刻更換本裝置。
12. 關於電池
 1. 僅限使用原廠許可的充電器。
 2. 本產品有內建的鋰電池。要避免起火或皮膚燙傷，請勿拆解、刺穿、撞擊或將電池暴露在火源下。如果丟入火源中，電池可能破裂、爆炸或釋放危險化學物質。

13. 重要指示

1. 註：換用錯誤的電池可能產生爆炸。
請依照指示廢棄電池。更換電池時，僅限使用原廠許可的電池。
2. 回收或廢棄電池時，必須依照法規。
3. 隨附的電池僅供本裝置使用。

14. 需維修之損壞 — 遇以下情況時，本機器應送請合格人員維修：

- 電源線或插頭受損；或
- 物體落入或液體流入機器；或
- 機器受到雨淋；或
- 機器無法正常操作或性能上出現明顯變化；或
- 機器掉落地面或密封部分受損。

15. 維修 — 除如操作說明書中所述部分外，用戶不得自行維修本機器。所有其他之維修均應交由合格之人員處理。

目 錄

| | |
|--|----------|
| 保固聲明..... | ii |
| 技術支援..... | iii |
| 維護服務..... | iii |
| 版權..... | iv |
| 安全注意事項 | v |
| 包裝內容..... | 1 |
| BB-A02R 2.5 吋數位無線螢幕 主機介面說明..... | 2 |
| BB-A01S 數位無線攝影機 主機介面說明..... | 3 |
| 安裝說明..... | 4 |
| 開始使用..... | 5 |
| 開機畫面..... | 5 |
| 螢幕顯示畫面..... | 5 |
| BB-A02R 2.5 吋數位無線螢幕 主機設定..... | 7 |
| 主選單..... | 7 |
| 系統設定..... | 8 |
| 攝影機設定..... | 8 |
| 配對設定..... | 9 |
| 省電模式..... | 10 |
| 音控設定..... | 10 |
| 亮度調整..... | 11 |
| 警報設定..... | 11 |
| 錄影迴放..... | 12 |

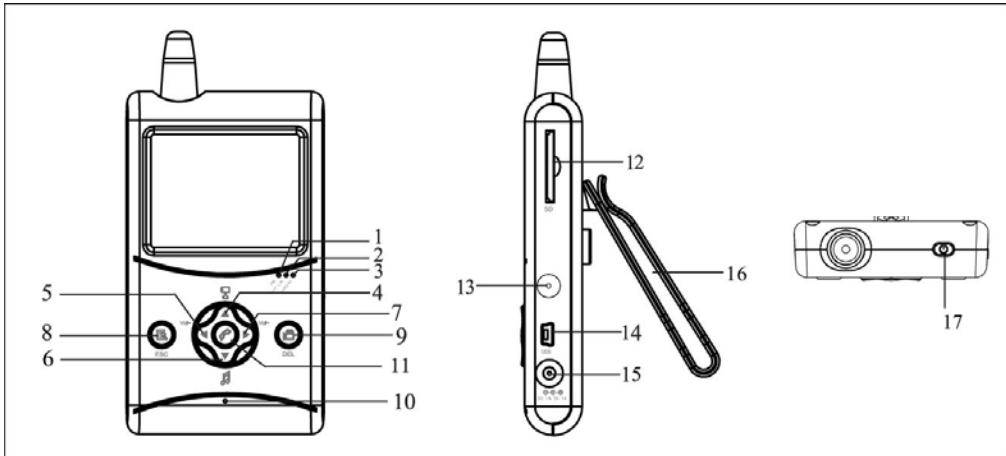
| | |
|--------------|----|
| SD 卡格式化..... | 13 |
| 快速故障排除..... | 14 |
| 產品規格..... | 15 |

包裝內容

本產品應包括下列配件：

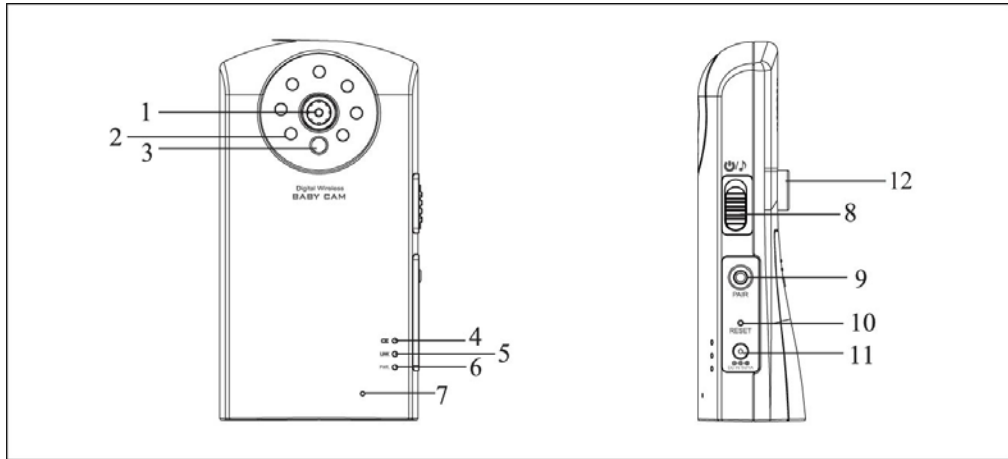
| | | |
|---|---|--|
|  |  |  |
| <p>BB-A02R 2.5 吋數位無線螢幕</p> | <p>BB-A01S 數位無線攝影機</p> | <p>家用電源供應器(2 顆)</p> |
|  |  |  |
| <p>攝影機固定支架</p> | <p>螺絲(3 個)</p> | <p>螺絲塑膠栓(3 個)</p> |
|  |  | |
| <p>產品使用手冊</p> | <p>SecuFirst 產品保固卡</p> | |

BB-A02R 2.5 吋數位無線螢幕 主機介面說明



1. PWR. : 電源指示燈
在省電模式下，雖螢幕關閉，電源指示燈將恆亮。
2. BATT. LOW : 電池指示燈
紅燈：即代表電流較低，紅燈連續亮 10 後將自動關機。
3. CHARGING : 充電指示燈
綠燈：代表充電中，燈滅代表充飽電。
4. 向上鍵 / 頻道切換鍵
5. 向左鍵 / 聲音減小鍵
6. 向下鍵 / 音樂開啓&關閉鍵
7. 向右鍵 / 聲音放大鍵
8. 進入鍵 / 選單鍵
9. 錄影鍵 / 刪除鍵
10. 麥克風輸入孔
11. 對講機按鈕 / 確認鍵
12. SD Card 插槽 (SD Card 插入時，正面請向後。)
13. RESET : 重新開機鍵
14. USB : Mini USB 插槽 (連接電腦即可進行充電)
15. DC In 5V/1A : 直流電源插孔
16. 可旋轉支架
17. 電源開關
長按 3 秒鐘即可關機

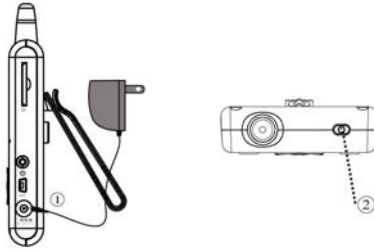
BB-A01S 數位無線攝影機 主機介面說明



1. 攝影機鏡頭
2. 紅外線夜視燈
3. 光感應元件
4. 電池指示燈
綠燈：代表充電中，燈滅表示充飽電。
紅燈：代表電流較低，請盡快充電。
5. LINK：配對指示燈
閃爍：正在進行配對程序 (請參考第 9 頁說明)
藍燈：與 BB-A02R 已完成配對
6. PWR.：電源指示燈
亮燈代表在工作狀態下
7. 麥克風輸入孔
8. 電源開關 / 音樂播放 & 停止鍵
電源：長按 5 秒鐘即可關機。
音樂播放：在電源開啓狀態下，撥動按鈕可開啓音樂，如欲關閉，請再次撥動此按鈕 3 秒鐘。
9. PAIR：對碼按鈕
10. RESET：重新開機鍵
11. DC In 5V/1A：直流電源插孔
12. 攝影機支架插孔

安裝說明

一、BB-A02R 2.5 吋數位無線螢幕

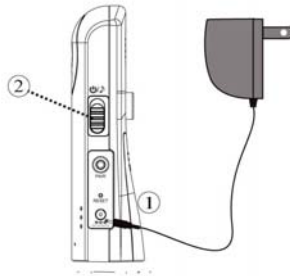


1. 將變壓器的一端連接在機器右邊的電源界面上，另一端連接在 110V 的交流電源上。
2. 按電源按鈕，開啓螢幕。

注意事項：

- ★ 將變壓器插入電源插座時，內建的鋰電池將自動開始充電，每次充電約 6~8 小時，充飽電後可使用 2.5 小時。
- ★ 電池指示燈呈現「紅色」時，表示弱電狀態，請盡快充電。

二、BB-A01S 數位無線攝影機



1. 將變壓器的一端連接在機器右邊的電源界面上，另一端連接在 110V 的交流電源上。
2. 按電源按鈕，開啓攝影機。

注意事項：

- ★ 將變壓器插入電源插座時，內建的鋰電池將自動開始充電，每次充電約 6~8 小時，充飽電後可使用 2.5 小時。
- ★ 電池指示燈熄滅時，即代表已充飽電。

開始使用

如果第一次使用本機，下列說明將協助您快速瞭解系統操作，並且體驗系統強大和方便的功能。

開機畫面

當您開啓 BB-A02R 的電源後，將於螢幕上出現開機畫面，如下圖：



螢幕顯示畫面

開機畫面後五秒鐘後即會進入螢幕顯示畫面，各符號的功能說明如下：



- 1> 訊號強度
- 2> 當下螢幕顯示的攝影機序號
- 3> SD卡插入狀態
- 4> 錄影狀態進行中
- 5> 啓動攝影機音樂播放狀態
- 6> 啓動聲音感測(VOX)功能
- 7> 顯示 BB-A01S 電壓不足(3.3V 以下)狀態警告
- 8> 啓動呼叫攝影機的通話功能
- 9> 日期&時間狀態
- 10> 主機狀態文字說明，一般有「無訊號、電源關閉&進入省電模式」兩種狀態。如下圖：



BB-A02R 2.5 吋數位無線螢幕主機設定 主選單



按 ESC 進入「主選單」後，螢幕會顯示由九個功能組成的主選單。直接按主機的上下左右切換鍵選擇螢幕上的圖示即可開始使用功能。

| | |
|---------|---------------|
| 系統設定 | 進入系統設定功能 |
| 攝影機設定 | 進入攝影機開關&排序功能 |
| 配對設定 | 進入攝影機配對功能 |
| 省電模式 | 開啓/關閉省電模式 |
| 音控設定 | 調整感度&開關音控感應功能 |
| 亮度調整 | 調整螢幕的亮度 |
| 警報設定 | 設定警報發報的項目 |
| 錄影迴放 | 進入播放錄影檔案的功能 |
| SD 卡格式化 | 格式化記憶卡的功能 |

系統設定

當進入系統設定功能時，可自行設定時間/日期及回復原廠設定值，說明如下。

時間設定



以上下左右鍵來調整主機的日期&時間，請務必調整至當地時間，以避免錄影時的日期時間不正確。

回復原廠設定值



如您想要回復至工廠原始設定，切換”左右鍵”選擇 Yes，以”OK 鍵”確認。

攝影機設定

當進入攝影機設定功能時，可自行設定四支攝影機的開關&畫面呈現方式，說明如下。

開啓/關閉攝影機



以左右鍵切換攝影機，並以 OK 鍵開啓攝影機連線。

跳台時間



以左右鍵切換畫面呈現模式，共有 5 秒、15 秒&四分劃的三種模式。

配對設定

當進入配對設定功能時，可自行選擇要配對的攝影機，共可配對四組，說明如下。



以左右鍵切換要配對的攝影機，選擇好後，同時壓“OK 鍵”及 BB-A01S 上的 PAIR 對碼按鈕。



配對中的畫面，如果配對成功，右上角會出現「OK」的符號，如果失敗則會出現「X」的符號。

省電模式

當進入省電模式設定功能時，可自行設定是否啟動省電功能，如果啟動此功能時，當 BB-A02R 沒有使用超過三分鐘，即會自行關閉螢幕，啟動分式如下。



以左右鍵切換 ON/OFF，壓 OK 鍵確認。此時的 PWR.燈會亮啓。

音控設定

當進入音控設定功能時，可自行選擇錄影觸發的感度&是否啟動錄影觸發功能，說明如下。

感度調整



以左右鍵切換觸發的感度，Level1 代表感度最佳，Level3 代表最差。

錄影觸發設定



以左右鍵切換觸發的感度，Level1 代表感度最佳，Level3 代表最差。

亮度調整

當進入亮度調整功能時，可自行以左右鍵調整螢幕亮度如下。



警報設定

當進入警報設定功能時，可自行選擇 BB-A02R 發警報的時機，說明如下。



以左右鍵選擇時機，並以 OK 鍵開啓/關閉。

音控：當 BB-A01S 接收到聲音時。

低電壓：當 BB-A02R 剩下 10% 的電容量。

無訊號：當無法收到 BB-A01S 的訊號時。

錄影回放

當進入錄影回放功能時，可自行選擇要觀看的已錄影片，一般而言僅支援本機所錄製的影片，說明如下。

錄影回放清單



以上下鍵&OK 鍵選擇要觀看的已錄影片。每日會自成爲一個檔案夾，以「年月日」代表，檔案以「時分秒」代表檔名

- ★ 請注意，撥放進行中時，請勿將記憶卡拔除，以避免主機&記憶卡不良之情況發生。

播放中



播放時您可以按 OK 鍵來暫停或播放，以左右鍵來選擇快轉或倒轉。

- ★ 快轉的倍率爲 2/4/8 倍。
- ★ 倒轉的倍率爲 1/2/4/8 倍。

錄影回放不良



當無安裝記憶卡&記憶卡不良時，會初現此畫面。

- ★ BB-A02R 支援至 32GB 的 SD 卡。

SD 卡格式化

當進入 SD 卡格式化功能時，可自行格式化記憶卡，說明如下。

啓動格式化功能



以左右鍵&OK 鍵執行格式化功能。

- ★ 請於執行格式化功能前，先將記憶卡中重要的影片檔案拷貝，以避免重要資料遺失之狀況發生。

格式化進行中



當啓動格式化功能時，螢幕下方會出現進行中的符號，當完成後，右上角會出現「OK」的符號。

- ★ 請注意，格式化進行中時，請勿將記憶卡拔除，以避免主機&記憶卡不良之情況發生。

快速故障排除

| 問題 | 故障原因 | 解決方法 |
|--------------------------|--------------|---|
| BB-A02R 顯示無訊號 | 攝影機沒有連接電源 | <ul style="list-style-type: none"> ● 請先充電，請審視電源指示燈是否有亮燈。 ● 如沒有亮燈，請檢查變壓器與電源線連接是否正常。 |
| | 與攝影機沒有完成配對連接 | ● 請參考第 9 頁：配對設定。 |
| | 超出連接距離 | ● 將距離拉近至可連接的狀態。 |
| 訊號弱或不穩定 | 天線方向受限 | ● 請調整攝影機與主機的位置。 |
| | 訊號被阻斷 | <ul style="list-style-type: none"> ● 移出兩機間的巨大障礙物。 ● 將攝影機移至適當的位置。 |
| | 附近有強的無線訊號 | ● 遠離此無線訊號機器，如無線分享器。 |
| | 附近有強的電磁波干擾源 | ● 遠離此電磁波干擾源，如微波爐、電風扇。 |
| 無法執行錄影 | 未安裝 SD Card | ● 插入 32GB 以下的 SD Card。 |
| | SD Card 上鎖 | ● 將 SD Card 解鎖。 |
| | 設定錯誤 | ● 檢查是否開啓「聲音感測&聲音錄影」功能。 |
| BB-A01S 無法播放音樂 | 關閉音樂播放功能 | <ul style="list-style-type: none"> ● 按下 BB-A01S 的電源鍵 3 秒鐘。 ● 按下 BB-A02R 的向下鍵，以關閉音樂播放功能。 |

產品規格

| 系統規格 | | |
|------------------|------------------------------|----------------------------------|
| RF 頻率 | 2.4GHz | |
| 模組 | GFSK | |
| 傳送功率 | 17.5 dBm | |
| 感度 | -82 dBm | |
| 傳送距離 | 300 公尺 (開放空間) | |
| 螢幕解析度 | 320x240@18(張/Sec) (單一攝影機) | |
| 錄影品質 | QVGA 解析度 / AVI 格式 | |
| 儲存媒體 | SDHC 記憶卡 (支援 32G 以內) | |
| | 數位無線攝影機 (BB-A01S) | 2.5 吋數位無線螢幕 (BB-A02R) |
| 工作電源 | 5V 1A | 5V 1A |
| 消耗電流 | 680mA(max) | 680mA(max) |
| 攝影鏡頭元件 | 1/5" CMOS | - |
| Lens View Angle | 3.6mm H:39° V:30° | - |
| 可選擇攝影機頻道 | 1CH | 4CH |
| 可充電電池 | 3.7V 1300mA 鋰電池 | 3.7V 1250mA 鋰電池 |
| VOX Level | 65dB、75dB、85dB | - |
| 影像系統 | - | Auto(NTSC/PAL) |
| 紅外線 LED 燈數量 | 7 IR LED / 1 EDS | - |
| EDS Activate LUX | 1~8 Lux | - |
| 夜視距離 | 3 公尺 | - |
| 電池使用時間 | 最大 2.5 小時 | 最大 2.5 小時 |
| 主機尺寸 | 116 x 60 x 32 mm (不含「支架」) | 69 x 141 x 21 mm |
| 主機重量 | 105g (不含「支架」) | 150g |
| 作業溫度 | -10°C ~ + 40°C | -10°C ~ + 40°C |
| 配件清單 | | |
| 家用電源供應器 | 1 顆 | 1 顆 |
| 攝影機固定支架 | 1 支 | - |
| 螺絲 (含塑膠栓) | 3 組 | - |
| 中文使用手冊 | 1 本 | |
| 產品保固卡 | 1 張 | |

| 儲存媒體相對時間 | |
|------------|--------------------|
| SD Card 容量 | 錄影時間 |
| 1G | 130 分鐘 (2 hr.) |
| 2G | 270 分鐘 (4.5 hr.) |
| 8G | 1050 分鐘 (17.5 hr.) |
| 16G | 2100 分鐘 (35 hr.) |
| 32 G | 4200 分鐘 (70 hr.) |

NCC 警語

1. 經型式認證合格之低功率射頻電機，非經許可，公司、商號或使用者均不得擅自變更頻率、加大功率或變更原設計之特性及功能。
2. 低功率射頻電機之使用不得影響飛航安全及干擾合法通信；經發現有干擾現象時，應立即停用，並改善至無干擾時方得繼續使用。

前項合法通信，指依電信法規定作業之無線電通信。低功率射頻電機須忍受合法通信或工業、科學及醫療用電波輻射性電機設備之干擾。