

DWH-A09S快速使用指南

感謝您購買本產品！

此產品為DWH-A059系列之選配品，需搭配DWH-A05R螢幕使用，請確認您是否已經擁有DWH-A05R。

購買一個月內上網登錄，還可多享有三個月延長保固。

官網www.ibowod.com

(一) 包裝內容



DWH-A09S攝影機



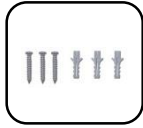
攝影機固定支架



攝影機天線



家用電源供應器



螺絲&塑膠栓(3組)



快速使用指南



產品保固卡

(三) 配對方式

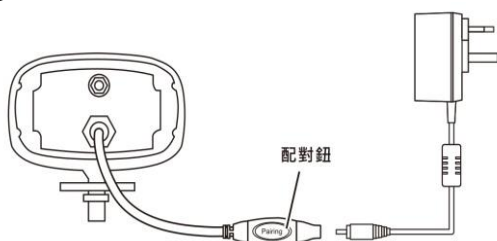
步驟1與2



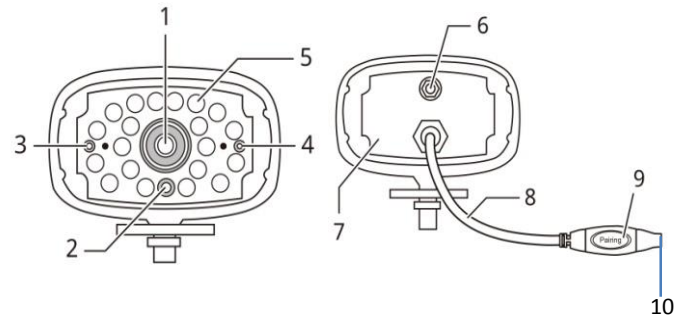
步驟3



步驟4



(二) 攝影機硬體介紹



1. 攝影機鏡頭
2. 紅外線夜視燈啟動感應器
3. 電源指示燈
亮燈代表在工作狀態下
4. 連線配對指示燈
閃爍：正在進行配對程序(請參考下述第3項說明)
亮燈：與DWH-A05R已完成配對
5. 紅外線夜視燈(20顆)
6. 外接天線連接插槽
7. 麥克風收音孔
8. 攝影機訊號線
9. PAIRING：配對按鍵
10. DC In 5V/1A：電源插孔

1. 點選 進入此功能時，可自行選擇要配對的攝影機，共可配對4組。
2. 點選要配對的攝影機。
3. 當螢幕出現秒數倒數時。
4. 同時按壓DWH-A09S 上的PAIRING配對按鍵兩次(位置請參考攝影機硬體介紹配對按鍵)。

(背面尚有功能解說)

(四) 快速故障排除

問題	故障原因	解決方法
DWH-A05R 顯示無訊號	攝影機沒有連接電源	<ul style="list-style-type: none"> ● 請先充電，請審視電源指示燈是否有亮燈。 ● 如沒有亮燈，請檢查變壓器與電源線連接是否正常。
	與攝影機沒有完成配對連接	<ul style="list-style-type: none"> ● 請參考前頁說明：配對新攝影機。
	超出連接距離	<ul style="list-style-type: none"> ● 將距離拉近至可連接的狀態。
訊號弱或不穩定	天線方向受限	<ul style="list-style-type: none"> ● 請調整攝影機與主機的位置。
	訊號被阻斷	<ul style="list-style-type: none"> ● 移出兩機間的巨大障礙物。 ● 將攝影機移至適當的位置。
	附近有強的無線訊號	<ul style="list-style-type: none"> ● 遠離此無線訊號機器，如無線分享器。
	附近有強的電磁波干擾源	<ul style="list-style-type: none"> ● 遠離此電磁波干擾源，如微波爐、電風扇。

(五) 規格表

系統規格	
無線傳輸頻率	RF 2.4GHz
離距送傳	開放空間無干擾：最遠300 尺公 / 樓上樓下：最多三層樓或兩道水泥牆
源電作工	5V / 1A
流電耗消	500mA(max)
件元頭鏡影攝	1/4" CMOS
鏡頭焦距	3.6mm
可視角度	平水:60° 垂直:43°
道頻機影攝擇選可	1CH
線外紅LED量數燈	20 IR LED
夜視光源啟動感應範圍	1~8 Lux
離距視夜	5~8 尺公
寸尺機主(不含支架)	150 x 74 x 45 mm
量重機主(不含支架)	385g
度溫業作	-10°C ~ + 50°C
配件清單	
器應供源電用家	1顆
攝影機固定支架	1支
攝影機天線	1支
絲螺(栓膠塑含)	3組
快速使用指南	1本
卡固保品產	1張

SecuFIRST
wire free . live free

天鉞電子股份有限公司 出品

總代理

bowod 天竣資通股份有限公司(天鉞集團)

Bowod Inc.

23511 新北市中和區中正路736號16樓之3

電話：(02) 8226 9020

傳真：(02) 8226 9021

免付費客服專線：0800-00-8585

客服信箱：service@ibowod.com

官網：www.ibowod.com

NCC 警語

1. 經型式認證合格之低功率射頻電機，非經許可，公司、商號或使用者均不得擅自變更頻率、加大功率或變更原設計之特性及功能。
2. 低功率射頻電機之使用不得影響飛航安全及干擾合法通信；經發現有干擾現象時，應立即停用，並改善至無干擾時方得繼續使用。

前項合法通信，指依電信法規定作業之無線電通信。低功率射頻電機須忍受合法通信或工業、科學及醫療用電波輻射性電機設備之干擾。