

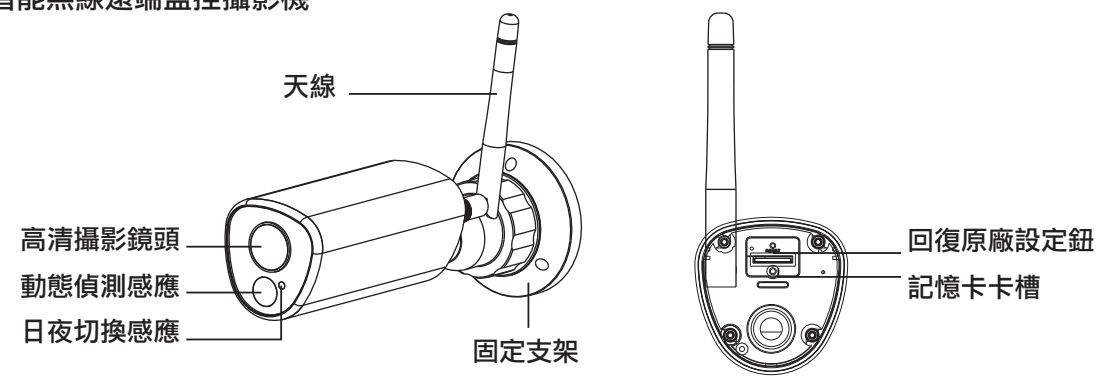
WAPP-RAS  
智能無線遠端監控攝影機



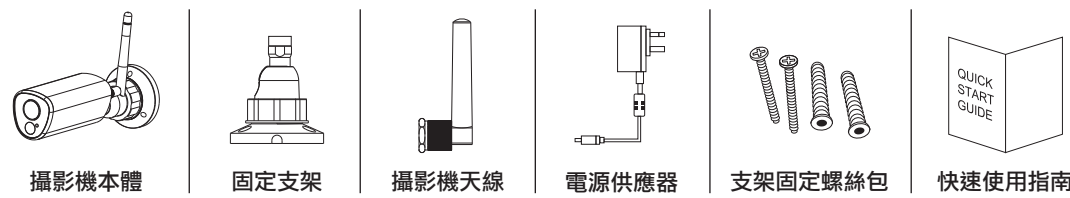
快速使用指南

硬體概述

智能無線遠端監控攝影機

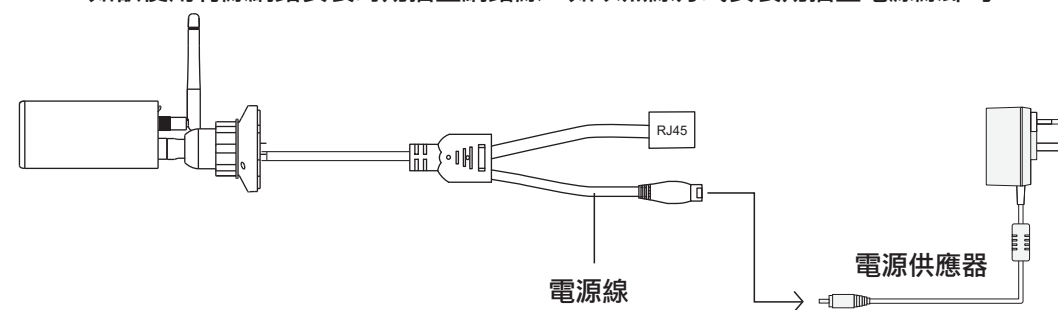


包裝內容

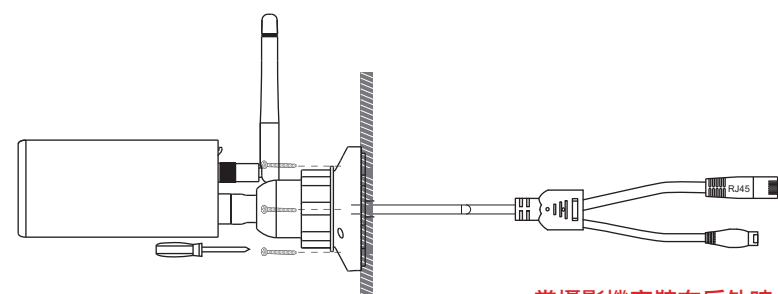


攝影機安裝指引

如欲使用有線網路安裝時則插上網路線。如以無線方式安裝則插上電源線即可



如安裝在戶外，請將電源線拉直，確保攝影機與牆面的平整。以避免下雨時水順勢流入牆面



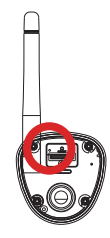
當攝影機安裝在戶外時，如擔心因牆面有收訊阻擾，也可以透過有線網路確保攝影機影像傳輸。

O.Connect 設置流程

下載APP 安裝APP 連接電源 準備連接到WiFi



透過掃描QR Code或  
直接找APP下載並安  
裝「O.Connect」APP  
到您的行動裝置。



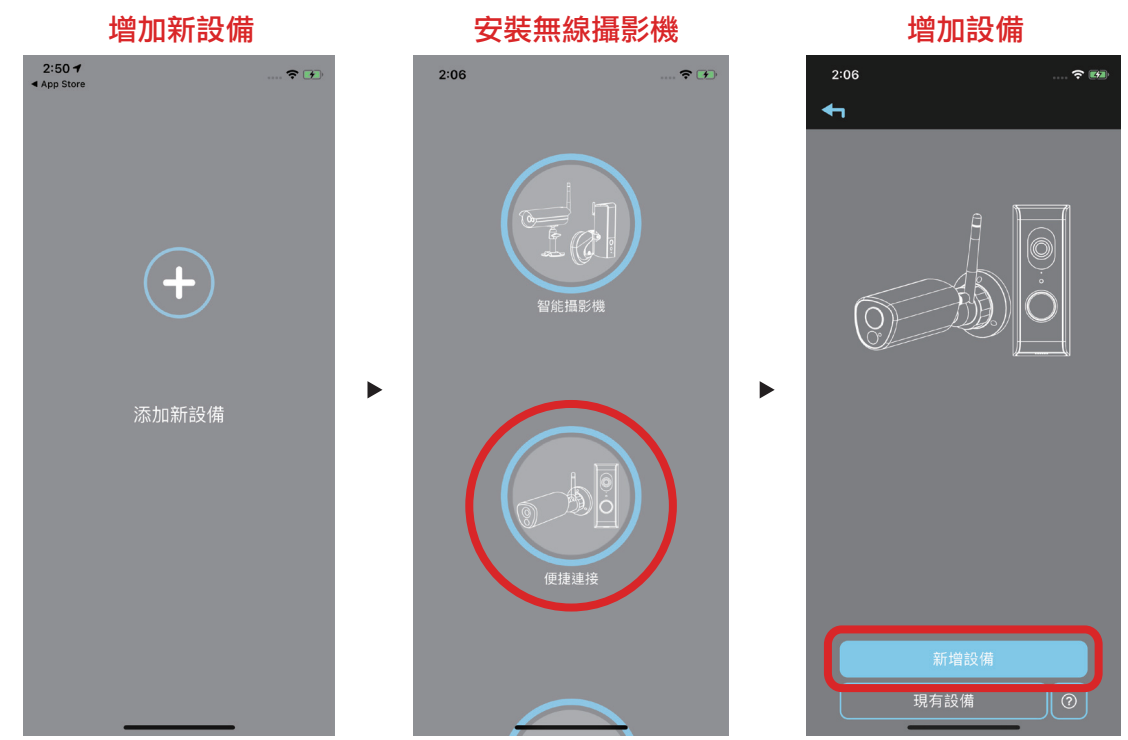
請先連接電源線，並通電，  
直到後方的狀態燈為藍燈閃  
爩(須打開防水蓋)。

此圖示為未接網路線的安裝  
情況，如須接網路線安裝，  
請跳過【準備連接到WiFi】  
步驟，繼續安裝。



準備好家裡的無線  
WiFi，接下來從行  
動裝置上設置APP。

請翻至背面繼續完成設定 ▼



打開APP，並按「+」按鈕來  
增加新設備。

選擇「便捷連接」。

請選擇「新增設備」。



等待系統自動尋找設備，找到  
後會顯示ID，並自動新增。

請選擇您家中的無線WiFi，並  
輸入WiFi密碼。

請輸入您自行設置的安全代碼  
並請記住，在此不建議使用預  
設密碼「123456」。



WiFi已設置完成，點擊畫面即  
可觀看現況畫面。  
後方狀態燈號為白燈恆亮。  
(設置完畢後請記得蓋上防水蓋)



NCC 警語

1. 經型式認證合格之低功率射頻電機，非經許可，公司、商號或使用者均不得擅自變更頻率、加大功率或變更原設計之特性及功能。
2. 低功率射頻電機之使用不得影響飛航安全及干擾合法通信；經發現有干擾現象時，應立即停用，並改善至無干擾時方得繼續使用。



前項合法通信，指依電信法規定作業之無線電通信。低功率射頻電機須忍受合法通信或工業、科學及醫療用電波輻射性電機設備之干擾。

服務時間: 星期一~星期五 10:00~12:00  
14:00~18:00  
免付費客服專線: 0800-00-8585  
客服信箱: service@secufirst.com.tw  
官網: www.ibowod.com

天鉞電子股份有限公司  
235新北市中和區中正路700號3樓之3  
電話: (02) 8226-9020  
傳真: (02) 8226-9021